

Сбор уполномоченных по гражданской обороне структурных подразделений университета

17 сентября 2019 года в кабинете 209 Главного учебного корпуса СПбПУ состоялось плановое занятие с работниками структурных подразделений, уполномоченных на решение задач в области гражданской обороны (далее – уполномоченные), назначенных ректором – руководителем гражданской обороны университета.



В начале занятия были освещены вопросы в области пожарной безопасности. Доведена информация по основным действующим на территории и в зданиях университета нормативным актам по пожарной безопасности начальником отдела пожарной профилактики Управления гражданской безопасности ФИЛИППОВОЙ Анастасией Анатольевной. Выданы новые инструкции о мерах пожарной безопасности и памятки. Объяснено, что подробную информацию можно всегда ознакомиться в разделе Управления гражданской безопасности сайта СПбПУ.



В области антитеррористической защищенности объектов (территории) университета выступил начальник отдела обеспечения безопасности БАРАДУЛИН Владимир Васильевич. Он довел информацию по вопросам организации осуществления пропускного и внутриобъектового режима и антитеррористической безопасности. Отметил важность действий работников и обучающихся университета по предотвращению чрезвычайных ситуаций в сфере безопасности и необходимости доводить информацию до Центра обеспечения безопасности университета.



В области гражданской обороны и защиты работников и обучающихся от чрезвычайных ситуаций природного и техногенного характера выступил начальник отдела гражданской защиты ПАЛАГИН Александр Владимирович. До уполномоченных доведен план мероприятий в области гражданской обороны и защиты от чрезвычайных ситуаций в университете до конца текущего года, это:

- участие университета во всероссийской штабной тренировке по гражданской обороне в период с 1 по 3 октября 2019 года;
- подготовке комплексного учения, запланированного в университете на середину октября 2019 года;
- подготовка отчета деятельности за текущий год.

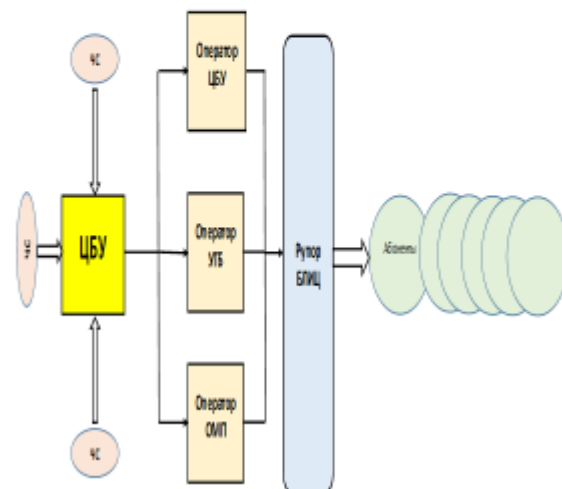
Доведена информация по существующей системе оповещения в университете – Комплекс программного автоматического оповещения РУПОР БЛИЦ. Его предназначение, возможности и способы работы.

Комплекс программного автоматического оповещения Рупор БЛИЦ

- Предназначен для оперативного доведения голосовых и текстовых информационных сообщений до руководящего состава и работников Университета в случае возникновения чрезвычайных ситуаций и антитеррористической защищенности
- Установлен в Университете и введен в действие с 27 декабря 2018 года (акт приема-передачи).

ВОЗМОЖНОСТИ:

- Сокращение времени, необходимого для доведения информации до руководящего состава работников;
- Способы оповещения по:
 - телефону;
 - SMS;
 - сообщения на электронную почту.
- Создание групп операторов системы и разграничение их прав;
- Ведение абонентов, групп абонентов и сценариев оповещения;
- Одновременное оповещение до 400 работников;
- Создание отчета по завершению оповещения.



Доведены произошедшие изменения в законодательстве Российской Федерации, касающиеся области гражданской обороны и защиты от чрезвычайных ситуаций.



Ведущий инженер отдела гражданской защиты Управления гражданской безопасности Круглов А.И напомнил о порядке проведения занятий и заполнения журналов планирования и учета занятий по программе обучения в области гражданской обороны работающего населения в структурных подразделениях университета, создания уголков гражданской обороны.

Оказана методологическая помощь уполномоченным по практическим действиям работников, обучающихся и иных лиц при чрезвычайных ситуациях на объектах (территории) университета с раздачей памяток.

ДЕЙСТВИЯ РАБОТНИКОВ, ОБУЧАЮЩИХСЯ И ИНЫХ ЛИЦ ПРИ ЧРЕЗВЫЧАЙНЫХ СИТУАЦИЯХ НА ОБЪЕКТАХ (ТЕРРИТОРИИ) УНИВЕРСИТЕТА

 **ПОЛИТЕХ**
Санкт-Петербургское политехническое университет Петра Великого

ПРИ ПОСТУПЛЕНИИ СООБЩЕНИЯ О ЧС (ЗАМИНИРОВАНИИ, ПОДГОТОВКЕ И ПРОВЕДЕНИЮ ТЕРРОРИСТИЧЕСКОГО АКТА, ОБНАРУЖЕНИИ ПРЕДМЕТА, НАПОМИНАЮЩЕГО ВЗРЫВНОЕ УСТРОЙСТВО, АВАРИИ, ПОЖАРА И ПР.) РАБОТНИКИ, ОБУЧАЮЩИЕСЯ И ИНЫЕ ЛИЦА, НАХОДЯЩИЕСЯ В ЗДАНИЯХ (ТЕРРИТОРИИ) УНИВЕРСИТЕТА, ДОЛЖНЫ:

- ❖ ВНИМАТЕЛЬНО ПРОСЛУШАТЬ СООБЩЕНИЕ ОБ ЭВАКУАЦИИ, ПРИ НЕОБХОДИМОСТИ УТОЧНИТЬ ОБСТАНОВКУ У РАБОТНИКОВ УНИВЕРСИТЕТА И ОХРАННОГО ПРЕДПРИЯТИЯ;
- ❖ ОДЕТЬСЯ ПО ПОГОДЕ, ВЗЯТЬ С СОБОЙ ЦЕННЫЕ ВЕЩИ, ДОКУМЕНТЫ И ПОКИНУТЬ ЗДАНИЕ ОРГАНИЗОВАННО, НЕ СОЗДАВАЯ ПАНИКИ, В СООТВЕТСТВИИ С ПЛАНОМ ЭВАКУАЦИИ;
- ❖ ОТОЙТИ НА БЕЗОПАСНОЕ РАССТОЯНИЕ ОТ ЗДАНИЯ, ВЫПОЛНЯТЬ КОМАНДЫ РУКОВОДИТЕЛЯ ЭВАКУАЦИИ;
- ❖ ПРИ ОБНАРУЖЕНИИ ПРЕДМЕТА, НАПОМИНАЮЩЕГО ВЗРЫВНОЕ УСТРОЙСТВО: НЕ ПОДХОДИТЬ, НЕ ТРОГАТЬ РУКАМИ И НЕ ПОДПУСКАТЬ К НЕМУ ДРУГИХ ЛИЦ.

СООБЩИТЬ В ЦЕНТР БЕЗОПАСНОСТИ УНИВЕРСИТЕТА ПО ТЕЛЕФОНУ: +7 (812) 534-61-18



В конце занятия уполномоченным было дано поручение довести до своих руководителей и работников полученную информацию.